

PyroMill

No Contact Temperature Measurement

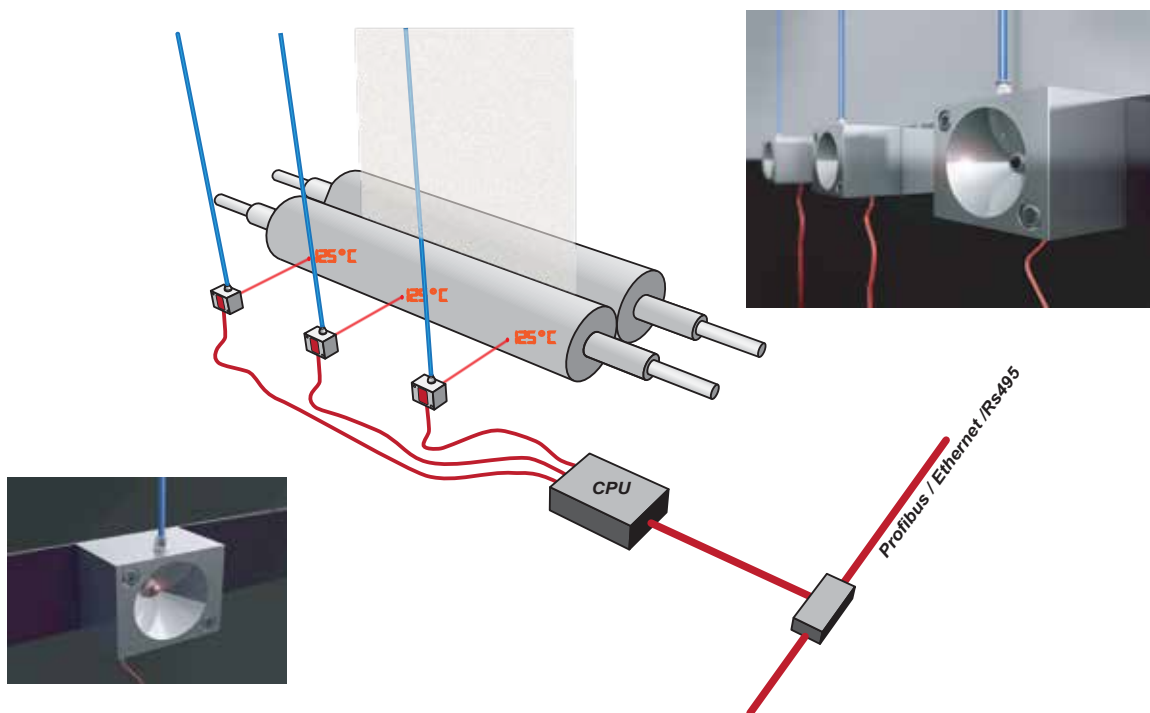


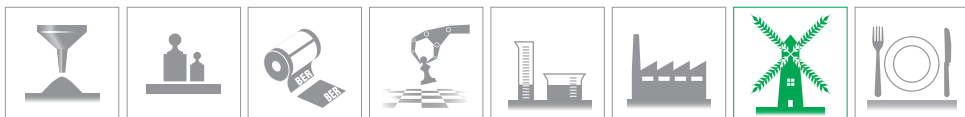
PyroMill è un termometro all'infrarosso robusto ed affidabile impiegato per la lettura della temperatura, senza contatto, ai cilindri di macinazione nel settore molitorio. Grazie alla sua forma compatta ed un cuscino d'aria (a bassissimo consumo) può essere installato internamente, alla maggior parte, dei laminatoi esistenti. PyroMill può essere utilizzato singolarmente o collegato ad una unità, che gestisce fino ad un massimo di 3 sensori, per monitorare la temperatura ai lati ed al centro del cilindro macinante. L'uscita dati può essere Modbus RTU su bus RS485 (versione standard) oppure Profibus. Dispone inoltre di 2 uscite digitali per segnalare il superamento della soglia di attenzione o di allarme.



PyroMill is a robust and reliable infrared thermometer employed for the temperature reading, without contact, to cylinder grinding in the milling sector. Thanks to its compact size and an air cushion (at very low consumption) can be installed internally, at the majority of the existing mills. PyroMill can be used individually or connected to a unit, which operates up to a maximum of three sensors, for monitor the temperature at the sides and at the center of the grinding cylinder. The output data can be Modbus RTU over RS485 (standard version) or Profibus. It also has 2 digital outputs to signal exceeded the threshold of Warning or Alarm.

VIDEO: <https://onedrive.live.com/redirect?resid=816804E5E629D333!125&authkey=!APRyBRHMOot-eU0&ithint=folder%2c.avi>





Specifiche Tecniche

Technical Specifications Especificaciones técnicas Spécifications techniques
Specyfikacje techniczne Технические характеристики Technische Date

تفصیلاتی تاقصاوملا



DESCRIZIONE PyroMILL

Termometro all'infrarosso con pirometro digitale.
Alimentazione 24Vdc @ 10 mA
Pulizia sensore con cuscino d'aria a basso consumo
Dimensioni 45,4 x 30,8mm profondità 30mm
Campo di lettura temperatura da 0 a 200 °C
Uscita dati RS485 verso unità CPU
Temperatura operativa -10°C...+70°C
Temperatura di stoccaggio -20...+85°C
Umidità, non condensante, max 80%

DESCRIZIONE CPU

Unità di controllo per max 3 PyroMill
Alimentazione 24Vdc @ 100 mA
Pulizia sensore con cuscino d'aria a basso consumo
Uscita dati RS485 (ModBus RTU) oppure opzione PROFIBUS
Temperatura operativa -10°C...+70°C
Temperatura di stoccaggio -20...+85°C
Umidità, non condensante, max 80%



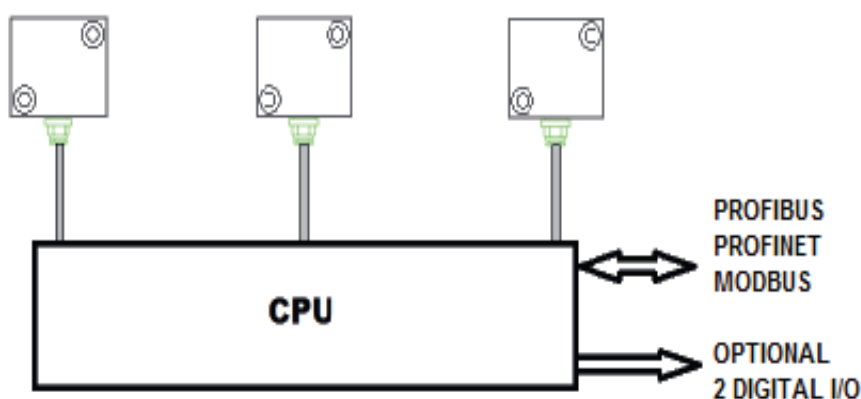
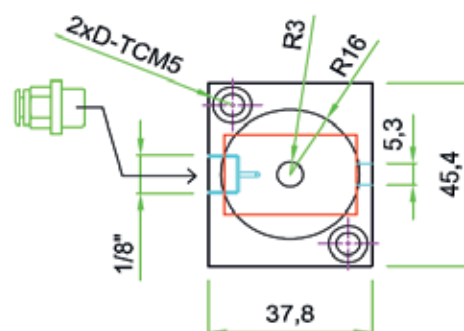
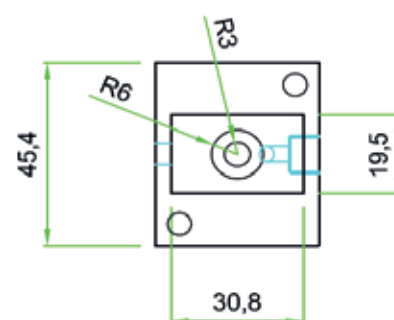
PyroMILL DESCRIPTION

Infrared thermometer with digital pyrometer.
Power supply 24 Vdc @ 10 mA
Sensor cleaning with air cushion low consumption
Dimensions 45.4 x 30.8 mm depth 30mm
Reading field temperature from 0 to 200 °C
Data output RS485 to CPU unit
Operating temperature -10 °C. ... +70 °C
Storage temperature -20 .. +85 °C
Humidity, non-condensing, up 80%

CPU DESCRIPTION

Control unit for max 3 PyroMill
Power supply 24 Vdc @ 100 mA
Sensor cleaning with air cushion low consumption
Data output RS485 (Modbus RTU) or PROFIBUS option
Operating temperature -10 °C. ... +70 °C
Storage temperature -20 .. +85 °C
Humidity, non-condensing, up 80%

Dimensioni (Dimensions)



BER srl
Via Dell'Edilizia, 67
36100 VICENZA - ITALIA

Tel. +39 0444 566297
Fax. +39 0444 371434

info@ber.it www.ber.it

