

Triangoled

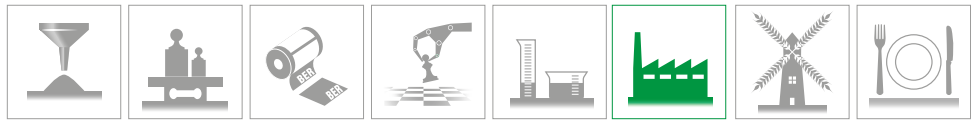


Lampada di segnalazione con 12 led RGB con guida di luce a basso profilo triangolare per una migliore diffusione della luce



Light with 12 LED RGB with Low profile triangular guide for better diffusion





Specifiche Tecniche

Technical Specifications Especificaciones técnicas Spécifications techniques
 Specyfikacje techniczne Технические характеристики Technische Date

تقنيق التا فاصراوملا



CARATTERISTICHE

Alimentazione 24Vdc +/- 10%
 Consumo 80mA @24Vdc
 Protezione IP40 (a richiesta IP66)
 Temperatura operativa -40°C .. +100°C
 N.12 LED RGB AS-5050C3A2M6A3N
 Direttamente interfacciabile con PLC
 Lunghezza d'onda:
 • Led Rosso: 620-622 nm
 • Led Verde: 517-520 nm
 • Led Blu: 460-462 nm
 Intensità luminosa massima:
 • Rosso: 9,36 cd
 • Verde: 12 cd
 • Blu: 5,52 cd
 Collegamenti:
 • Filo Bianco: Comune 0V
 • Filo Marrone: Luce Rossa (+24=on)
 • Filo Giallo: Luce Verde (+24=on)

DIMENSIONI

PESO

POTENZA

264mm x 20mm h=19mm

150 g

3W



FEATURES

Power supply 24 Vdc +/- 10%
 Consumption 80mA @ 24Vdc
 Protection IP40 (IP66 on request)
 Operating Temperature -40 ° C .. +100 ° C
 Ranked # 12 RGB LED AS-5050C3A2M6A3N
 Directly interfaced with PLC

Wavelength:

- Red LED: 620-622 nm
- LED green: 517-520 nm
- Led Blue: 460-462 nm

Maximum luminous intensity:

- Red: 9.36 cd
- Green: 12 cd
- Blue: 5.52 cd

links:

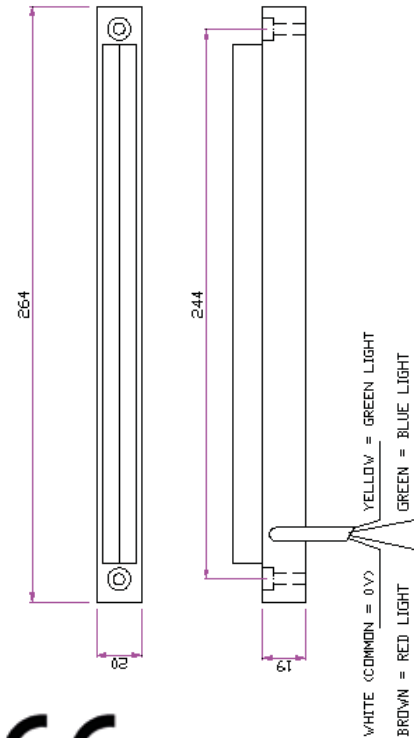
- White Wire: Common 0V
- Brown wire: Red Light (+24 = on)
- Yellow wire: Green Light (+24 = on)

DIMENSIONS 264mm x 20mm h = 19mm

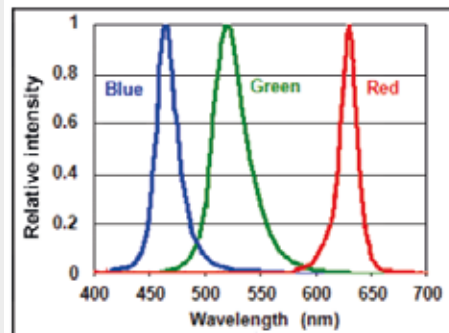
WEIGHT 150 g

POWER

3W



Dominant Wavelength vs. Relative Intensity



BER srl
 Via Dell'Edilizia, 67
 36100 VICENZA - ITALIA

Tel. +39 0444 566297
 Fax. +39 0444 371434

info@ber.it www.ber.it

